

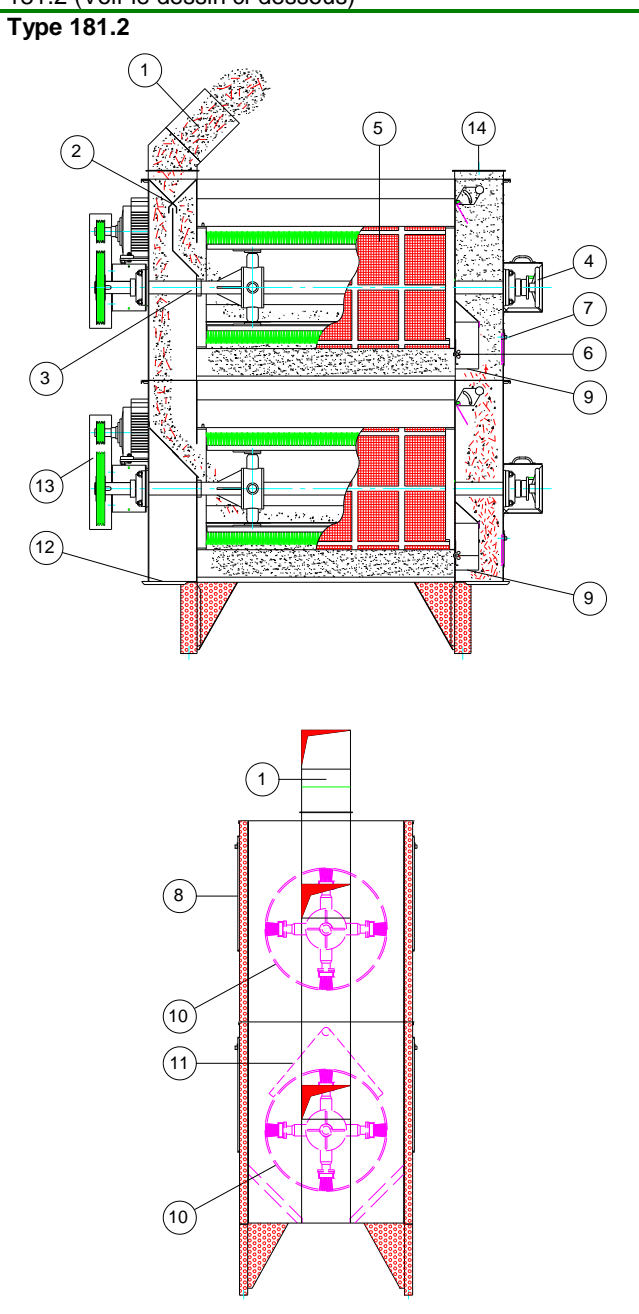
## Machine à brosse DELTA 181.1-181.4



La machine à brosse Delta est conçue pour le traitement des graminées et trèfle, et la séparation des graines doubles. Elle est généralement employée pour enlever les poils du germe d'avoine.

La machine à brosse a été conçue en module pour atteindre jusqu'à 4 cylindres.

Le dernier chiffre indique le nombre de cylindres, jusqu'à 3 elles peuvent être superposées, à 4 nous avons 2 fois 181.2 (Voir le dessin ci-dessous)



La machine DELTA type 181.1 est fabriquée avec un seul cylindre pendant que le type 181.2 comprend deux cylindres, etc.

Chaque cylindre est équipé de quatre brosses résistantes à la chaleur, lesquelles frottent sur la surface interne de la grille cylindrique. Un des avantages de ce système par rotor est le réglage facile entre les brosses et la grille. Un volant à l'extérieur de la machine permet l'ajustement des 4 brosses en même temps.

Chaque grille cylindrique consiste en 2 demi-cylindres facilement interchangeables. Ces grilles sont disponibles en différents matériaux et de différentes perforations.

Tous les types de machines à brosse sont totalement fermés, équipées d'une prise d'aspiration afin d'être raccordées à un système de ventilateur cyclone.

Afin d'obtenir une efficacité maximum, tous les réglages se font par manettes situées à l'extérieur de la machine.

1. Alimentation avec vanne de distribution
2. Diviseur 50/50
3. Rotor avec 4 brosses résistantes à la chaleur
4. Commande manuelle pour le réglage de l'écartement entre les brosses et la grille cylindrique.
5. Grille cylindrique
6. Trappe de sortie réglable
7. Porte dissection
8. Porte de maintenance pour le rotor
9. Produit sortant de l'intérieur de la grille
10. Produit passé à travers la grille
11. Couvercle et guide pour le produit passant à travers la grille du cylindre supérieur
12. Bride pour le raccordement d'une vis ou de la tuyauterie de sortie
13. Moteur avec poulie et courroie
14. Prise d'aspiration

	Type 181.1	Type 181.2	Type 181.3	Type 181.4
Débit en graminées dépend du produit désiré	0.4-1.0 t/h	0.8-2.0 t/h	1.2-3.0 t/h	1.6-4.0 t/h
Hauteur*	1385 mm	2375 mm	3365 mm	2375 mm
Longueur*	2170 mm	2170 mm	2170 mm	2170 mm
Largeur*	950 mm	950 mm	950 mm	1900 mm
Moteurs	5.5 kW	11.0 kW	16.5 kW	22.0 kW
Poids	380 kg	775 kg	1155 kg	1535 kg
Volume d'air m <sup>3</sup> /H	500	1000	1000	1000

\* Installé comme montré sur le dessin

Copyright © - Tous droits réservés.